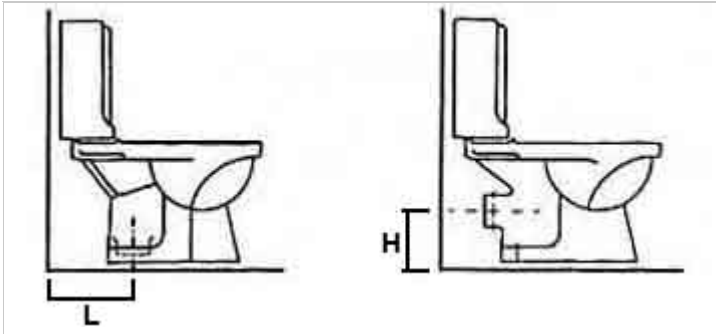


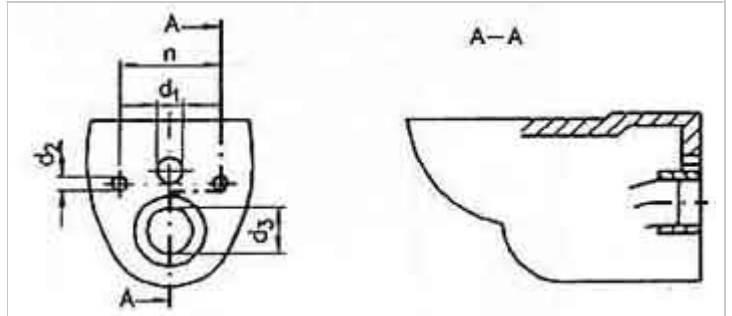
## KLOZET MONTAJ RESİMLERİ



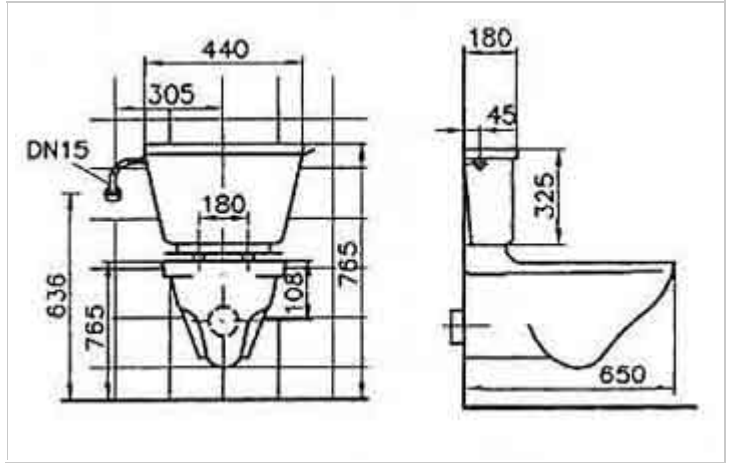
**L** = Bitmiş duvardan Ø 100 boru eksenine olan mesafesidir.  
**H** = Bitmiş döşemeden Ø 100 boru eksenine olan yüksekliktir.

Klozet Cinsi	Alttan Çıkışlı (L = mm)	Arkadan Çıkışlı (H = mm)
<b>VİTRA</b>		
Truva	235	185
Bergama	240	190
Terme	230	180
Efes	235	185
Aspendos	230	180
Düden	245	185
Ihlara	230	180
Kapadokya	260	185
Kemer	250	175
Riva	225	185
6254 Klozet	180	—
6553 Klozet	—	185
<b>SEREL</b>		
Nilüfer	210	180
Lale	220	180
Damla	220	180
İnci	225	180
Yasemin	225	180
Klasik	220	180
Kristal	225	—
Orkide	250	170
Mimoza	215	180
Manolya	—	180
Kardelen	250	170
0602 Klozet	180	—
0902 Ünlversal Klzt.	—	180
<b>TOPRAK</b>		
Klasik	220	180
Prestij	120	195
Gala	245	180
Antik	320	185
Fiesta	235	185
Koral	235	185
Nova	240	185
Stella	235	180
Vega	220	190
Lara	245	185
Mito	235	190
Topkapı	215	185
Perla	230	180
Olimpiya	225	180
Nostalji	235	185

### KLOZETLERİN PİS SU BAĞLANTI BORULARININ DUVAR VE YERE OLAN MESAFELERİ



Klozet Çanağı, duvara asmalı, dıştan rezervuarlı  
 Tıp A<sub>n</sub> = 180 ± 5mm, Tıp B<sub>n</sub> = 230 ± 5mm  
 Rezervuar d<sub>1</sub> = 55mm, Pis su bağlantısı d<sub>3</sub> = 102mm  
 Tespit delikleri d<sub>2</sub> = 25 mm



### AYAKSIZ KLOZET ÖRNEK ÖLÇÜLERİ

